

Таблица 3.1. - Технические характеристики  
электродвигателей ВАО2-280, ВАО2-315 и ВАО2-355

| Типоисполнение двигателя | Номинальная мощность, кВт | Синхронная частота вращения, об/мин | При ном.нагрузке |        |            | $\frac{M_{max}}{M_{ном}}$ , | $\frac{M_{пуск}}{M_{ном}}$ , | $\frac{I_{пуск}}{I_{ном}}$ , | Момент инерции, кг·м <sup>2</sup> | Масса, кг |
|--------------------------|---------------------------|-------------------------------------|------------------|--------|------------|-----------------------------|------------------------------|------------------------------|-----------------------------------|-----------|
|                          |                           |                                     | скольж., %       | КПД, % | cosφ, о.е. | о.е.                        | о.е.                         | о.е.                         |                                   |           |
| ВАО2-280S2               | 132                       | 3000                                | 1,3              | 93,4   | 0,90       | 2,7                         | 1,6                          | 6,5                          | 1,71                              | 1020      |
| ВАО2-280M2               | 160                       | 3000                                | 1,3              | 93,8   | 0,91       | 2,7                         | 1,7                          | 7,0                          | 1,99                              | 1070      |
| ВАО2-280L2               | 200                       | 3000                                | 1,3              | 94,0   | 0,91       | 2,8                         | 1,7                          | 7,0                          | 2,29                              | 1130      |
| ВАО2-280S4               | 132                       | 1500                                | 1,3              | 93,9   | 0,88       | 2,6                         | 2,0                          | 6,5                          | 3,31                              | 1020      |
| ВАО2-280M4               | 160                       | 1500                                | 1,3              | 94,0   | 0,89       | 2,7                         | 2,0                          | 6,5                          | 3,57                              | 1070      |
| ВАО2-280L4               | 200                       | 1500                                | 1,3              | 94,3   | 0,89       | 2,7                         | 2,2                          | 6,5                          | 4,33                              | 1130      |
| ВАО2-280M6               | 110                       | 1000                                | 1,4              | 93,5   | 0,87       | 2,3                         | 1,6                          | 6,0                          | 4,08                              | 1070      |
| ВАО2-280L6               | 132                       | 1000                                | 1,4              | 93,8   | 0,87       | 2,3                         | 1,6                          | 6,0                          | 5,10                              | 1130      |
| ВАО2-280M8               | 90                        | 750                                 | 1,7              | 92,8   | 0,83       | 2,2                         | 1,6                          | 5,5                          | 4,59                              | 1070      |
| ВАО2-280L8               | 110                       | 750                                 | 1,7              | 93,0   | 0,83       | 2,3                         | 1,7                          | 5,5                          | 5,61                              | 1130      |
| ВАО2-280M10              | 55                        | 600                                 | 1,7              | 92,0   | 0,73       | 2,2                         | 1,5                          | 5,0                          | 4,59                              | 1070      |
| ВАО2-280L10              | 75                        | 600                                 | 1,7              | 92,3   | 0,73       | 2,2                         | 1,5                          | 5,0                          | 5,61                              | 1130      |
| ВАО2-315M2               | 250                       | 3000                                | 1,2              | 94,2   | 0,91       | 2,8                         | 1,5                          | 7,0                          | 2,96                              | 1400      |
| ВАО2-315L2               | 315                       | 3000                                | 1,2              | 94,7   | 0,91       | 2,8                         | 1,6                          | 7,0                          | 3,67                              | 1600      |
| ВАО2-315M4               | 250                       | 1500                                | 1,1              | 94,6   | 0,89       | 2,5                         | 1,7                          | 6,3                          | 5,61                              | 1475      |
| ВАО2-315L4               | 315                       | 1500                                | 1,1              | 94,7   | 0,89       | 2,5                         | 1,8                          | 6,5                          | 6,88                              | 1645      |
| ВАО2-315M6               | 160                       | 1000                                | 1,2              | 94,0   | 0,87       | 2,2                         | 1,6                          | 5,8                          | 7,14                              | 1475      |
| ВАО2-315L6               | 200                       | 1000                                | 1,2              | 94,5   | 0,88       | 2,2                         | 1,6                          | 5,8                          | 8,66                              | 1645      |
| ВАО2-315M8               | 132                       | 750                                 | 1,3              | 93,6   | 0,85       | 2,2                         | 1,5                          | 5,5                          | 8,92                              | 1475      |
| ВАО2-315L8               | 160                       | 750                                 | 1,3              | 94,0   | 0,85       | 2,3                         | 1,5                          | 5,5                          | 10,83                             | 1645      |
| ВАО2-315S10              | 90                        | 600                                 | 1,2              | 93,0   | 0,76       | 2,3                         | 1,4                          | 5,0                          | 7,65                              | 1385      |
| ВАО2-315M10              | 110                       | 600                                 | 1,2              | 93,5   | 0,77       | 2,3                         | 1,4                          | 5,0                          | 8,92                              | 1475      |
| ВАО2-315L10              | 132                       | 600                                 | 1,3              | 93,5   | 0,78       | 2,2                         | 1,4                          | 5,0                          | 10,83                             | 1645      |
| ВАО2-355M6               | 250                       | 1000                                | 1,0              | 95,0   | 0,88       | 2,2                         | 1,7                          | 6,0                          | 13,25                             | 1900      |
| ВАО2-355L6               | 315                       | 1000                                | 1,0              | 95,4   | 0,88       | 2,2                         | 1,6                          | 6,0                          | 18,60                             | 2150      |
| ВАО2-355M8               | 200                       | 750                                 | 0,8              | 94,2   | 0,85       | 2,3                         | 1,5                          | 6,0                          | 16,56                             | 1900      |
| ВАО2-355L8               | 250                       | 750                                 | 0,8              | 94,6   | 0,85       | 2,3                         | 1,5                          | 6,0                          | 20,64                             | 2150      |
| ВАО2-355M10              | 160                       | 600                                 | 0,8              | 94,0   | 0,77       | 2,3                         | 1,5                          | 6,0                          | 16,56                             | 1900      |
| ВАО2-355L10              | 200                       | 600                                 | 0,8              | 94,5   | 0,78       | 2,2                         | 1,4                          | 6,0                          | 20,64                             | 2150      |

Таблица 3.2. - Габаритные, установочные и присоединительные размеры электродвигателей ВАО2-280, ВАО2-315 и ВАО2-355

| Типоисполнение двигателя | d <sub>1</sub> | d <sub>10</sub> | d <sub>20</sub> | d <sub>22</sub> | d <sub>24</sub> | d <sub>25</sub> | d <sub>30</sub> | l    | l <sub>1</sub> | l <sub>10</sub> | l <sub>20</sub> | l <sub>21</sub> | l <sub>30</sub> | l <sub>31</sub> | l <sub>39</sub> | b <sub>1</sub> | b <sub>10</sub> | b <sub>31</sub> | h   | h <sub>1</sub> | h <sub>5</sub> | h <sub>10</sub> | h <sub>31</sub>                  |     |  |    |  |     |  |      |     |     |  |  |      |     |  |    |     |     |     |    |     |                                |     |
|--------------------------|----------------|-----------------|-----------------|-----------------|-----------------|-----------------|-----------------|------|----------------|-----------------|-----------------|-----------------|-----------------|-----------------|-----------------|----------------|-----------------|-----------------|-----|----------------|----------------|-----------------|----------------------------------|-----|--|----|--|-----|--|------|-----|-----|--|--|------|-----|--|----|-----|-----|-----|----|-----|--------------------------------|-----|
| ВАО2-280S2               | 75             |                 |                 |                 |                 |                 |                 | 1315 | 140            | 368             |                 |                 | 1230            |                 |                 | 20             |                 |                 |     |                | 12             | 79,5            |                                  |     |  |    |  |     |  |      |     |     |  |  |      |     |  |    |     |     |     |    |     |                                |     |
| ВАО2-280M2               |                |                 |                 |                 |                 |                 |                 | 419  |                |                 |                 |                 |                 |                 |                 |                |                 |                 |     |                |                |                 |                                  |     |  |    |  |     |  |      |     |     |  |  |      |     |  |    |     |     |     |    |     |                                |     |
| ВАО2-280L2               |                |                 |                 |                 |                 |                 |                 | 457  |                |                 |                 |                 |                 |                 |                 |                |                 |                 |     |                |                |                 |                                  |     |  |    |  |     |  |      |     |     |  |  |      |     |  |    |     |     |     |    |     |                                |     |
| ВАО2-280S4               | 80             | 24              | 600             |                 | 660             | 550             | 650             | 1315 | 170            | 368             | 45              |                 | 1305            | 190             |                 |                | 457             | 600             | 280 |                | 14             | 85              | 23 <sup>+2</sup> <sub>-2,6</sub> | 640 |  |    |  |     |  |      |     |     |  |  |      |     |  |    |     |     |     |    |     |                                |     |
| ВАО2-280M4               |                |                 |                 |                 |                 |                 |                 | 419  |                |                 |                 |                 |                 |                 |                 |                |                 |                 |     |                |                |                 |                                  |     |  |    |  |     |  |      |     |     |  |  |      |     |  |    |     |     |     |    |     |                                |     |
| ВАО2-280L4               |                |                 |                 |                 |                 |                 |                 | 457  |                |                 |                 |                 |                 |                 |                 |                |                 |                 |     |                |                |                 |                                  |     |  |    |  |     |  |      |     |     |  |  |      |     |  |    |     |     |     |    |     |                                |     |
| ВАО2-280M6               |                |                 |                 |                 |                 |                 |                 | 419  |                |                 |                 |                 |                 |                 |                 |                |                 |                 |     |                |                |                 |                                  |     |  |    |  |     |  |      |     |     |  |  |      |     |  |    |     |     |     |    |     |                                |     |
| ВАО2-280L6               |                |                 |                 |                 |                 |                 |                 | 457  |                |                 |                 |                 |                 |                 |                 |                |                 |                 |     |                |                |                 |                                  |     |  |    |  |     |  |      |     |     |  |  |      |     |  |    |     |     |     |    |     |                                |     |
| ВАО2-280M8               |                |                 |                 |                 |                 |                 |                 | 419  |                |                 |                 |                 |                 |                 |                 |                |                 |                 |     |                |                |                 |                                  |     |  |    |  |     |  |      |     |     |  |  |      |     |  |    |     |     |     |    |     |                                |     |
| ВАО2-280L8               |                |                 |                 |                 |                 |                 |                 | 457  |                |                 |                 |                 |                 |                 |                 |                |                 |                 |     |                |                |                 |                                  |     |  |    |  |     |  |      |     |     |  |  |      |     |  |    |     |     |     |    |     |                                |     |
| ВАО2-280M10              |                |                 |                 |                 |                 |                 |                 | 419  |                |                 |                 |                 |                 |                 |                 |                |                 |                 |     |                |                |                 |                                  |     |  |    |  |     |  |      |     |     |  |  |      |     |  |    |     |     |     |    |     |                                |     |
| ВАО2-280L10              |                |                 |                 |                 |                 |                 |                 | 457  |                |                 |                 |                 |                 |                 |                 |                |                 |                 |     |                |                |                 |                                  |     |  |    |  |     |  |      |     |     |  |  |      |     |  |    |     |     |     |    |     |                                |     |
| ВАО2-315M2               |                |                 |                 |                 |                 |                 |                 | 75   |                |                 |                 |                 |                 |                 |                 |                |                 |                 |     |                |                |                 |                                  |     |  | 24 |  |     |  | 1340 | 140 | 457 |  |  | 1255 |     |  | 20 |     |     |     |    | 12  | 79,5                           |     |
| ВАО2-315L2               | 508            |                 |                 |                 |                 |                 |                 |      |                |                 |                 |                 |                 |                 |                 |                |                 |                 |     |                |                |                 |                                  |     |  |    |  |     |  |      |     |     |  |  |      |     |  |    |     |     |     |    |     |                                |     |
| ВАО2-315M4               | 457            |                 |                 |                 |                 |                 |                 |      |                |                 |                 |                 |                 |                 |                 |                |                 |                 |     |                |                |                 |                                  |     |  |    |  |     |  |      |     |     |  |  |      |     |  |    |     |     |     |    |     |                                |     |
| ВАО2-315L4               | 90             |                 |                 | 24              | 800             | 680             | 768             | 1460 | 170            | 508             | 55              |                 | 1375            | 216             |                 |                | 508             | 630             | 315 |                | 14             | 95              | 23 <sup>+2</sup> <sub>-3</sub>   | 715 |  |    |  |     |  |      |     |     |  |  |      |     |  |    |     |     |     |    |     |                                |     |
| ВАО2-315L6               |                |                 |                 |                 |                 |                 |                 | 508  |                |                 |                 |                 |                 |                 |                 |                |                 |                 |     |                |                |                 |                                  |     |  |    |  |     |  |      |     |     |  |  |      |     |  |    |     |     |     |    |     |                                |     |
| ВАО2-315M8               |                |                 |                 |                 |                 |                 |                 | 457  |                |                 |                 |                 |                 |                 |                 |                |                 |                 |     |                |                |                 |                                  |     |  |    |  |     |  |      |     |     |  |  |      |     |  |    |     |     |     |    |     |                                |     |
| ВАО2-315L8               |                |                 |                 |                 |                 |                 |                 | 508  |                |                 |                 |                 |                 |                 |                 |                |                 |                 |     |                |                |                 |                                  |     |  |    |  |     |  |      |     |     |  |  |      |     |  |    |     |     |     |    |     |                                |     |
| ВАО2-315S10              |                |                 |                 |                 |                 |                 |                 | 457  |                |                 |                 |                 |                 |                 |                 |                |                 |                 |     |                |                |                 |                                  |     |  |    |  |     |  |      |     |     |  |  |      |     |  |    |     |     |     |    |     |                                |     |
| ВАО2-315M10              |                |                 |                 |                 |                 |                 |                 | 457  |                |                 |                 |                 |                 |                 |                 |                |                 |                 |     |                |                |                 |                                  |     |  |    |  |     |  |      |     |     |  |  |      |     |  |    |     |     |     |    |     |                                |     |
| ВАО2-315L10              |                |                 |                 |                 |                 |                 |                 | 508  |                |                 |                 |                 |                 |                 |                 |                |                 |                 |     |                |                |                 |                                  |     |  |    |  |     |  |      |     |     |  |  |      |     |  |    |     |     |     |    |     |                                |     |
| ВАО2-355M6               |                |                 |                 |                 |                 |                 |                 | 100  |                |                 |                 |                 |                 |                 |                 |                |                 |                 |     |                |                |                 |                                  |     |  |    |  | 838 |  | 560  | 210 | 630 |  |  | 1495 | 254 |  | 28 | 610 | 640 | 355 | 16 | 106 | 28 <sup>+2</sup> <sub>-3</sub> | 795 |
| ВАО2-355L6               |                |                 |                 |                 |                 |                 |                 |      |                |                 |                 |                 |                 |                 |                 |                |                 |                 |     |                |                |                 |                                  |     |  |    |  |     |  | 630  |     |     |  |  |      |     |  |    |     |     |     |    |     |                                |     |
| ВАО2-355M8               |                |                 |                 |                 |                 |                 |                 |      |                |                 |                 |                 |                 |                 |                 |                |                 |                 |     |                |                |                 |                                  |     |  |    |  |     |  | 560  |     |     |  |  |      |     |  |    |     |     |     |    |     |                                |     |
| ВАО2-355L8               | 630            |                 |                 |                 |                 |                 |                 |      |                |                 |                 |                 |                 |                 |                 |                |                 |                 |     |                |                |                 |                                  |     |  |    |  |     |  |      |     |     |  |  |      |     |  |    |     |     |     |    |     |                                |     |
| ВАО2-355M10              | 560            |                 |                 |                 |                 |                 |                 |      |                |                 |                 |                 |                 |                 |                 |                |                 |                 |     |                |                |                 |                                  |     |  |    |  |     |  |      |     |     |  |  |      |     |  |    |     |     |     |    |     |                                |     |
| ВАО2-355L10              | 630            |                 |                 |                 |                 |                 |                 |      |                |                 |                 |                 |                 |                 |                 |                |                 |                 |     |                |                |                 |                                  |     |  |    |  |     |  |      |     |     |  |  |      |     |  |    |     |     |     |    |     |                                |     |

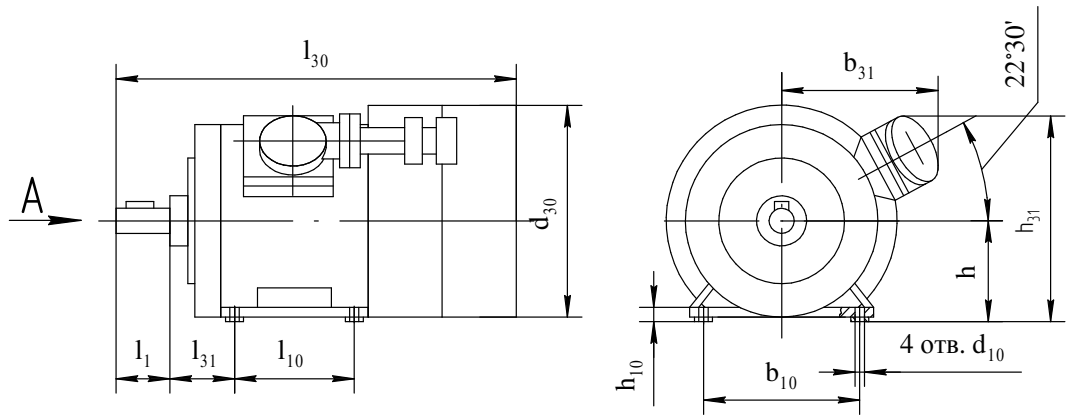


Рисунок 3.1. Исполнение IM1001

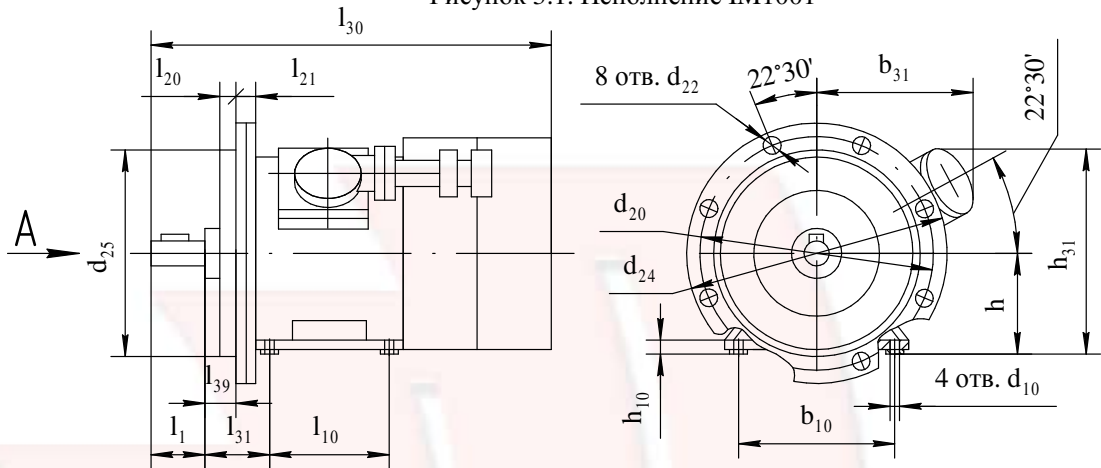


Рисунок 3.2. Исполнение M9701

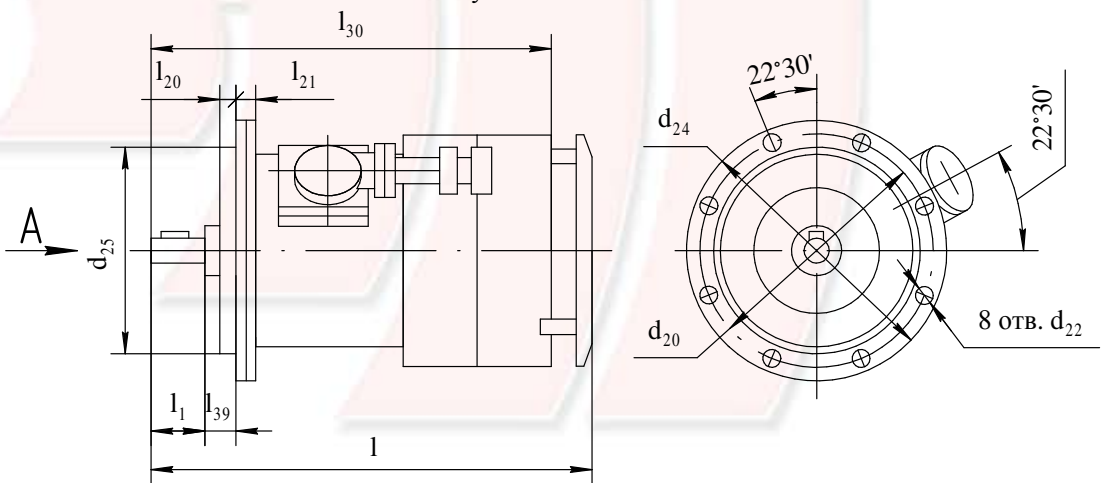
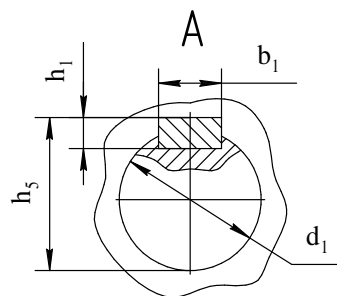
Рисунок 3.3. Исполнения IM4001 и IM4011  
(1 - для исполнения IM4011)

Рисунок 3. Габаритные, установочные и присоединительные размеры электродвигателей ВАО2-280, ВАО2-315 и ВАО2-355