

Таблица 4.1. - Технические характеристики электродвигателей ВАО5П280

Типоисполнение двигателя	Номинальная мощность, кВт	Синхронная частота вращения, об/мин	При ном.нагрузке			$\frac{M_{пуск}}{M_{ном}}$ , о.е.	$\frac{M_{max}}{M_{ном}}$ , о.е.	$\frac{I_{пуск}}{I_{ном}}$ , о.е.	Момент инерции, кг·м <sup>2</sup>	Масса, кг			
			скольж., %	КПД, %	cosφ, о.е.					IM1001	IM4001	IM4011	M9701
ВАО5П280SA2*	110	3000	1,2	93,4	0,91	1,5	3,2	7,0	1,03	828	828	828	840
ВАО5П280SB2*	132	3000	1,3	93,4	0,91	1,5	3,5	7,0	1,03	832	832	832	844
ВАО5П280M2	160	3000	1,3	93,8	0,93	1,6	3,5	7,0	1,25	907	907	907	921
ВАО5П280L2	200	3000	1,0	94	0,93	2,0	4,0	7,5	1,64	983	983	983	997
ВАО5П280SA4*	110	1500	1,3	94	0,89	2,0	3,0	7,0	2,15	840	840	840	853
ВАО5П280SB4*	132	1500	1,3	94,1	0,89	2,0	3,0	7,0	2,15	841	841	841	853
ВАО5П280M4	160	1500	1,3	94,5	0,89	2,2	3,0	7,0	2,16	919	919	919	933
ВАО5П280L4	200	1500	1,3	95,0	0,89	2,5	3,5	7,5	3,41	1010	1010	1010	1024
ВАО5П280S6*	75	1000	1,2	93,5	0,87	1,5	2,5	6,0	2,34	798	798	798	810
ВАО5П280MA6*	90	1000	1,2	93,8	0,88	1,5	2,5	6,0	2,71	842	842	842	856
ВАО5П280MB6*	110	1000	1,2	94,0	0,88	1,6	2,5	6,0	2,71	853	853	853	867
ВАО5П280L6	132	1000	1,2	94,2	0,88	1,6	2,5	6,0	3,66	967	967	967	980
ВАО5П280S8*	55	750	1,3	92,8	0,83	1,6	2,5	5,5	2,66	810	810	810	822
ВАО5П280MA8*	75	750	1,3	93,0	0,83	1,6	2,5	5,5	3,08	860	860	860	873
ВАО5П280MB8*	90	750	1,3	93,2	0,83	1,4	2,2	5,4	3,08	884	884	884	898
ВАО5П280L8*	110	750	1,3	93,5	0,84	1,40	2,2	5,4	4,17	963	963	963	979
ВАО5П280M10*	55	600	1,7	92,5	0,77	1,4	2,4	5,0	3,23	811	811	811	825
ВАО5П280L10*	75	600	1,7	92,8	0,77	1,4	2,4	5,0	4,42	915	915	915	931

-\*Коробка выводов с одним кабельным силовым вводом.

Таблица 4.2. - Габаритные, установочные и присоединительные размеры электродвигателей ВАО5П280

Обозначение типоразмеров двигателей	Рис.	h	l <sub>1</sub>	b <sub>10</sub>	l <sub>10</sub>	l <sub>31</sub>	d <sub>10</sub>	l <sub>39</sub>	l <sub>30</sub>	l	d <sub>20</sub>	l <sub>20</sub>	l <sub>21</sub>	h <sub>10</sub>	b <sub>11</sub>	b <sub>32</sub>	b <sub>31</sub>	h <sub>31</sub>	d <sub>1</sub>	b <sub>1</sub>	h <sub>1</sub>	h <sub>5</sub>						
ВАО5П280SA2	5.1	280	140	457	419	190	24	0±4	1030	1110	600	6	45	25	580	316	520	615	75,(70*)	20	12	79,5						
ВАО5П280SB2										75																		
ВАО5П280SA4			170						368	1060									1140				520	615	80	22	14	85
ВАО5П280SB4																												
ВАО5П280S6			140							1080									1160				555	645	75	20	12	79,5
ВАО5П280S8																												
ВАО5П280M2			170							1110									1190				520	615	80	22	14	85
ВАО5П280M4																												
ВАО5П280MA6			140							1180									1260				555	645	75	20h	12	79,5
ВАО5П280MB6																												
ВАО5П280MA8			170						457	1210									1290				520	615	80	22	14	85
ВАО5П280MB8																												
ВАО5П280M10			140																				520	615	75	20h	12	79,5
ВАО5П280L2																												
ВАО5П280L4			170																				520	615	80	22	14	85
ВАО5П280L6																												
ВАО5П280L8			140																				520	615	75	20h	12	79,5
ВАО5П280L10																												

-\*по заказу.

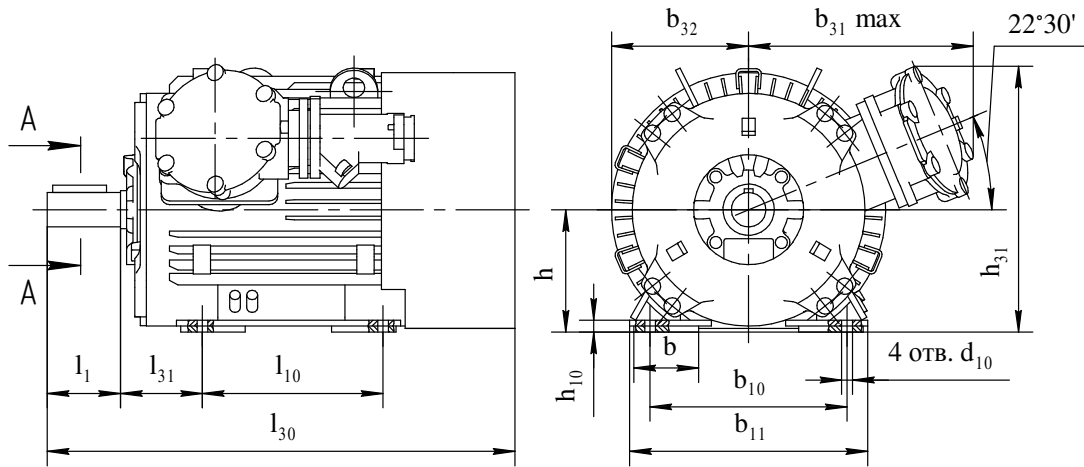


Рисунок 4.1. Габаритные, установочные и присоединительные размеры электродвигателей BAO5П280 исполнение IM1001

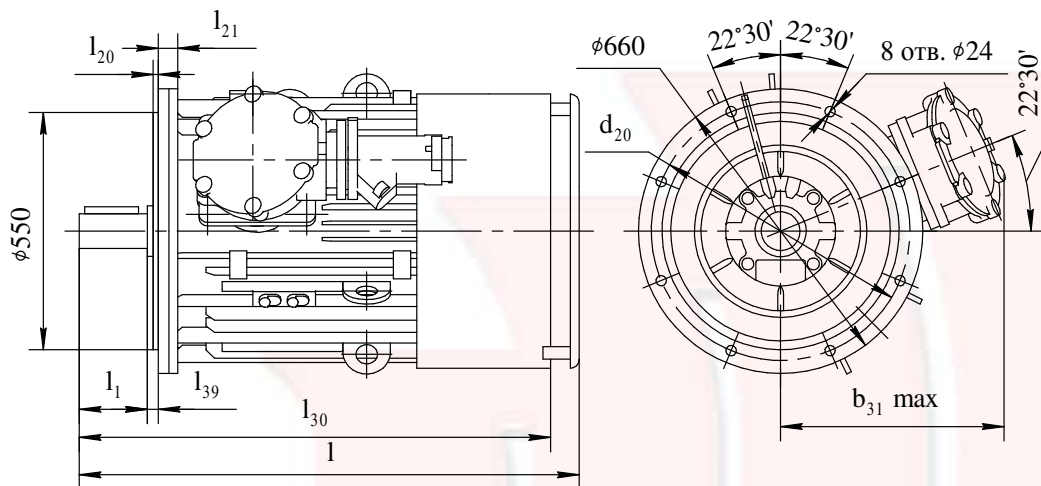


Рисунок 4.2. Габаритные, установочные и присоединительные размеры электродвигателей BAO5П280 исполнение IM4001 и IM4011

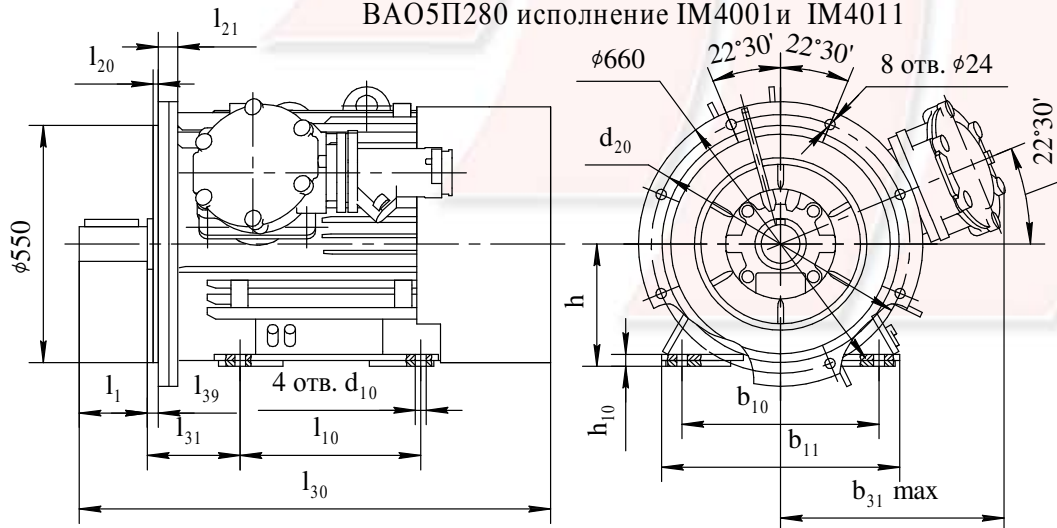


Рисунок 4.3. Габаритные, установочные и присоединительные размеры электродвигателей BAO5П280 исполнение M9701

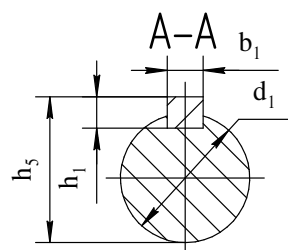


Рисунок 4. Габаритные, установочные и присоединительные размеры электродвигателей BAO5П280